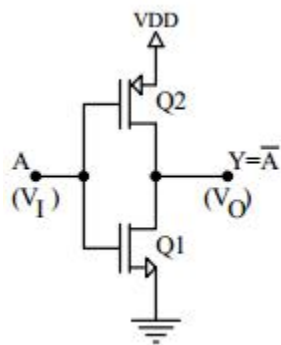
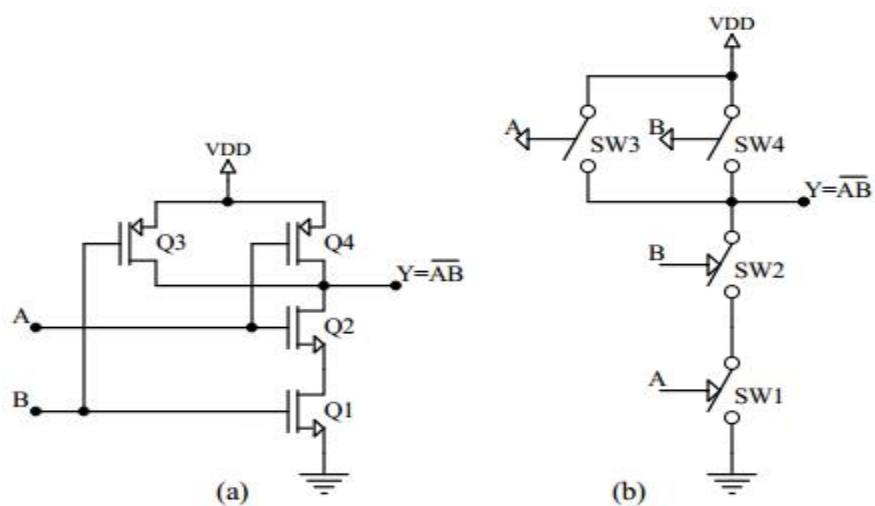


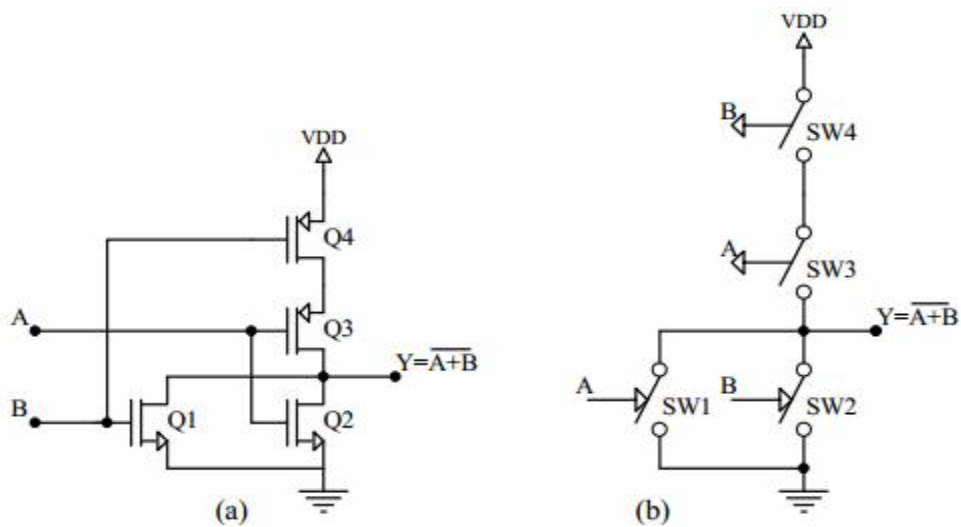
ШЕМЕ РЕАЛИЗАЦИЈА ЛОГИЧКИХ КОЛА У “CMOS” ТЕХНОЛОГИЈИ



CMOS “NE” коло



CMOS “NI” коло и одговарајућа еквивалентна електрична шема



CMOS “NII” коло и одговарајућа еквивалентна електрична шема